

2

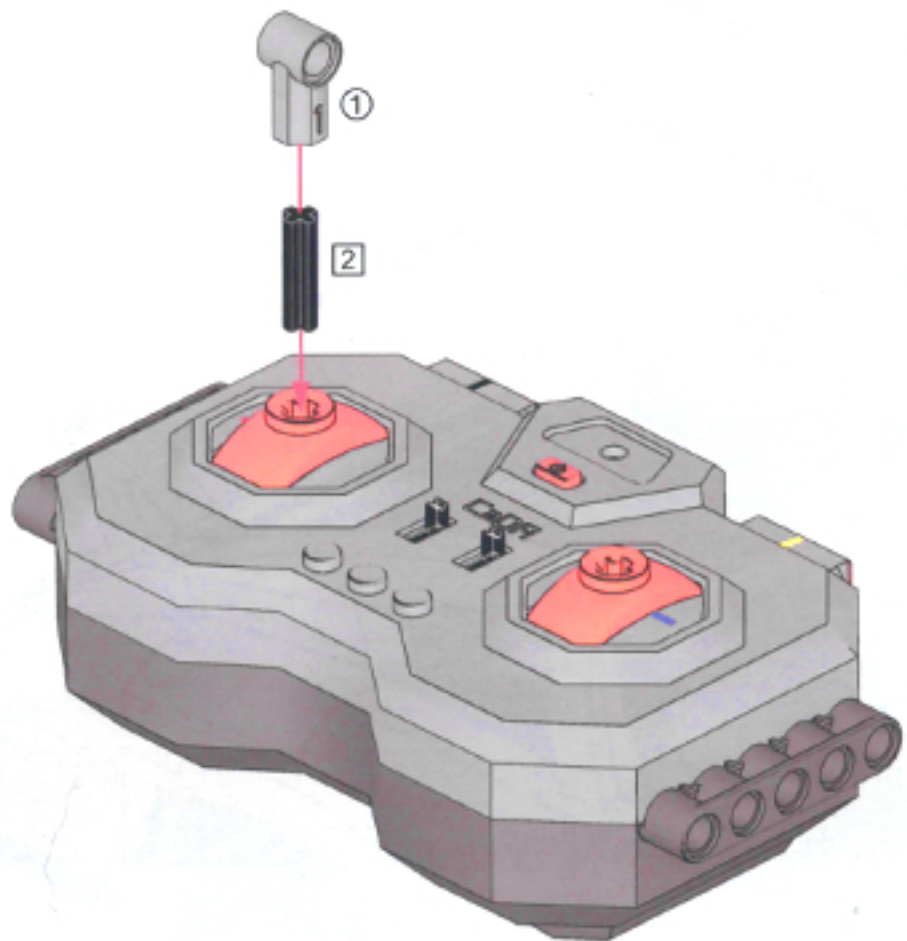
x1



x1

x1

### D33



1



2



x1

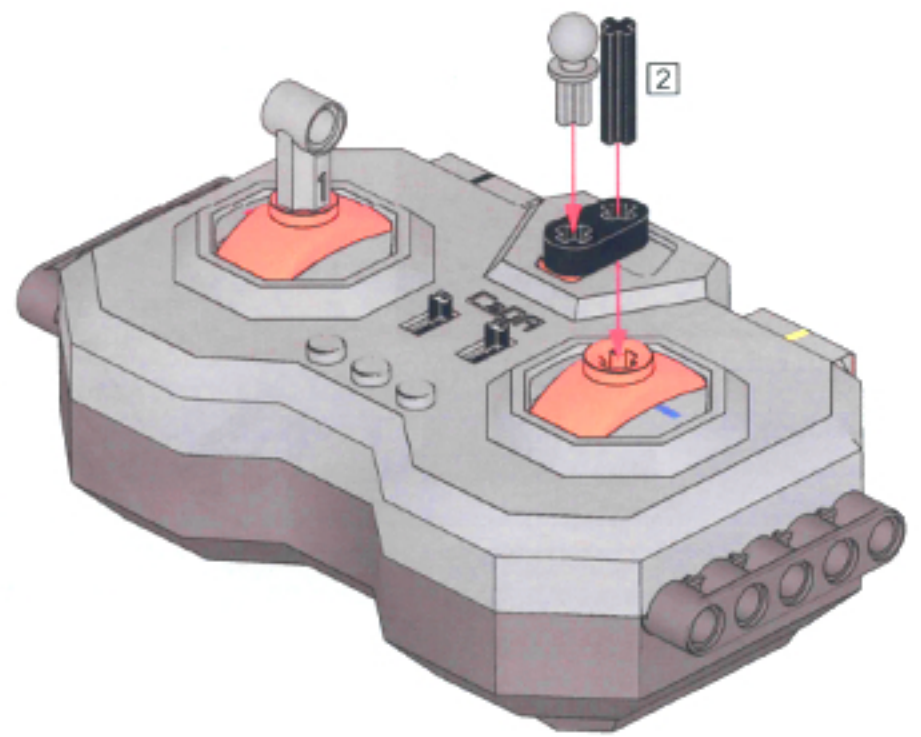


x1



x1

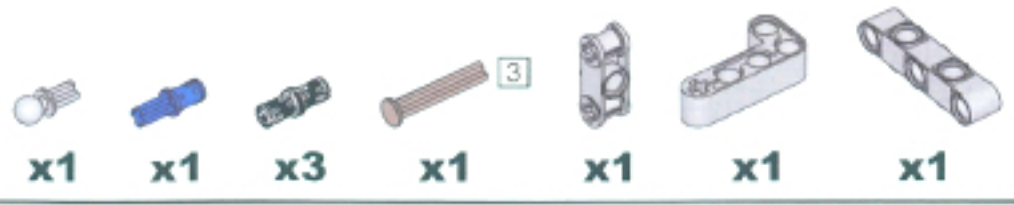
### D34



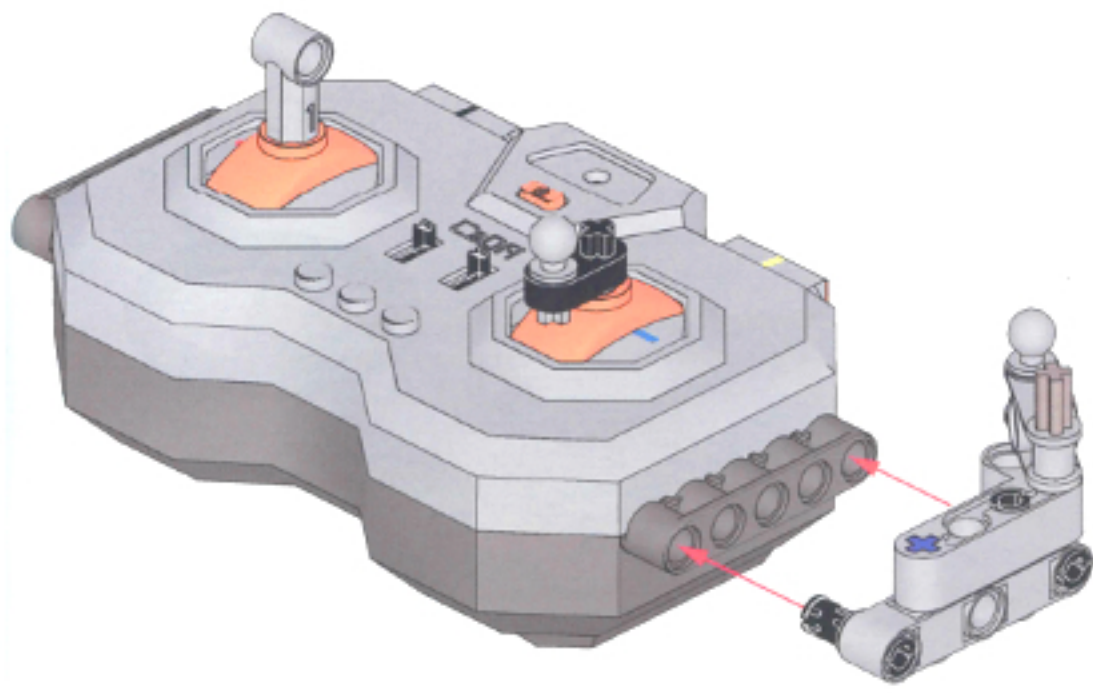
1



2



# D35

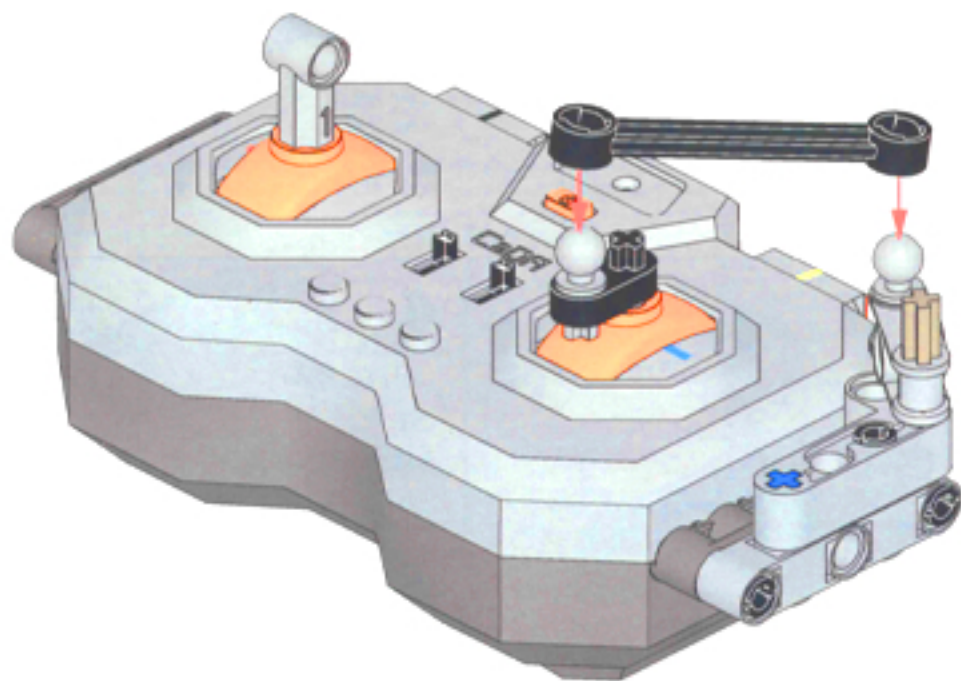


<p><b>1</b></p>	<p><b>2</b></p>
<p><b>3</b></p>	<p><b>4</b></p>



x1

**D36**



x1

**D37**

