



# 81237

# RC CAR Flashing lights / LED's clignotants pour voiture RC

**GB** Manual**F** Manuel d'instructions

Thanks for purchasing this product which is easy to install and operate. Four different flashing programs can be installed and we recommend to carefully read this manual in order to reach the ideal effect you want. We believe your car will be a very beautiful scene on the racing track with this lightning set.

Nous vous félicitons pour l'achat de ce produit dont l'installation est aisée. Le boîtier de contrôle permet de programmer 4 modes différents et nous vous conseillons de lire attentivement les instructions. L'illumination de votre voiture produira un effet spectaculaire sur le circuit.

## Contents

1. CAR LED's : 12pcs
2. CAR LED holders : 12pcs
3. Control Box : 1pcs
4. Power connection : Y-cable
5. Control cable with switch
6. Dual tape + LEDs holders

## Specifications

1. Input Voltage : 4.8V~6.0V
2. Working current : 100mA
3. Dimensions : 47mmx30mmx12mm
4. Led Wire : 35cm
5. Control wire : 28cm
6. Y-cable connecting wire : 28cm
7. Weight : 50g

## Set up

1. Drill 5mm for the 3mmLED holders and 7mm for the 5mm LED holders inside the car body.
2. Slide the LED's into their respective LED holder.
3. Connect each LED carefully with the plug in the corresponding control box as illustrated.
4. Stick the control box on the top of the cars chassis with dual tape.
5. Mount the car LED wires on the back of the body and keep enough clearance from the wheels.
6. Fix (stick eventually) all the wires and check whether they are correctly connected.

## Mode

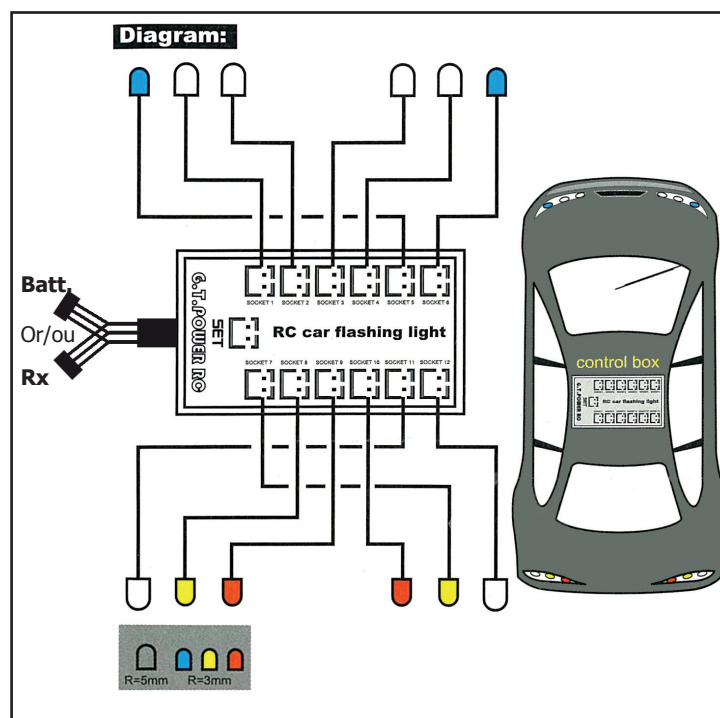
Connect the control cable with switch to the SET-connector on the control box. Press the control button to select one of the 4 different modes :

1. All the Car LED's are ON
2. The front LED's : the white LED's will flash quickly and the blue LED's will keep ON  
The back LED's : the white LED's will keep ON, the yellow & Red LED's will flash quickly.
3. The front LED's : the white & blue LED's will flash quickly in a loop.  
The back LED's : the white, yellow and red LED's will flash quickly.
4. The front LED's : the white LED's is always ON, the blue LED's are flashing quickly.  
The back LED's : the white, yellow and red LED's are flash quickly.

## Connection diagram

### ATTENTION!

1. Please read carefully the manual before operating this product. Please keep this manual by hand for reviewing anytime
2. Never use a power supply more than 6.0Volt.
3. Take care and don't drive in water to avoid short-circuit.
- 4) Use a 4.8V~6.0V battery as power supply OR connect the control box to your receiver. A wrong connection may cause damage to receiver or control box.



## Schéma de connexion

### ATTENTION!

1. Veuillez lire attentivement ce manuel avant toute opération et connexion. Gardez ce manuel afin de pouvoir vous y référer à tout moment.
2. N'utilisez jamais une source d'alimentation supérieure à 6.0 Volt.
3. Ne roulez pas dans de l'eau afin d'éviter tout court circuit.
- 4) Vous pouvez alimenter les LEDs soit par l'alimentation de votre récepteur ou par une alimentation individuelle de 4V à 6V. mais n'utiliser JAMAIS deux alimentations en même temps. Une mauvaise connexion peut détériorer le boîtier de contrôle ou le récepteur.



# 81237

# RC LED Blinker für Modellautos RC LED Knipperlichten voor modelauto's



## D Bedienungsanleitung

## NL Handleiding

Vielen Dank dass Sie sich entschieden haben für dieses BMI-Produkt, das sehr leicht einzustellen und einzubauen ist. 4 verschiedene Modi können installiert worden und wir empfehlen Ihnen die Bedienungsanleitung sehr aufmerksam durchzulesen.

Bedankt voor de aankoop van dit product, dat zeer eenvoudig te installeren en gebruiken is. Vier verschillende knippermodi kunnen worden geïnstalleerd en wij raden u aan deze handleiding zorgvuldig door te lezen, teneinde het gepaste lichteffect te bereiken. Deze lichtset geeft uw modelauto een speciaal effect op de piste.

### Lieferumfang

1. CAR LEDs : 12 St.
2. LED Kunststoffhalter: 12St.
3. Steuereinheit : 1 St.
4. Y-Kabel für Stromversorgung
5. Steuerkabel mit Schalter
6. Doppelseitiges Klebeband + Halterungen LEDs

### Technische Daten

1. Eingangsspannung: 4,8~6,0V
2. Stromverbrauch: 100mA
3. Abmessungen: 47mmx30mmx12mm
4. Länge LED-Kabel: 35cm
5. Länge Steuerkabel: 28cm
6. Länge Y-Kabel: 28cm
7. Gewicht: 50g

### Instruktionen

1. Bohren Sie 5mm Löcher für die 3mm LED-Halter und 7mm Löcher für die 5mm LED-Halter an der Innenseite der Karosserie
2. Schieben Sie die LEDs in die Halter
3. Verbinden Sie jeden LED mit seinem Anschluss an der Steuereinheit.
4. Bauen Sie die Steuereinheit mit doppelseitigem Klebeband ein.
5. Legen Sie die Kabel ordentlich und beachten Sie dass die Räder frei drehen können und es genügend Spiel zwischen Räder und Kabel gibt.
6. Die Kabel mit Tesafilm an der Innenseite der Karosserie festkleben und kontrollieren die diese ordnungsgemäß installiert sind.

### Modi

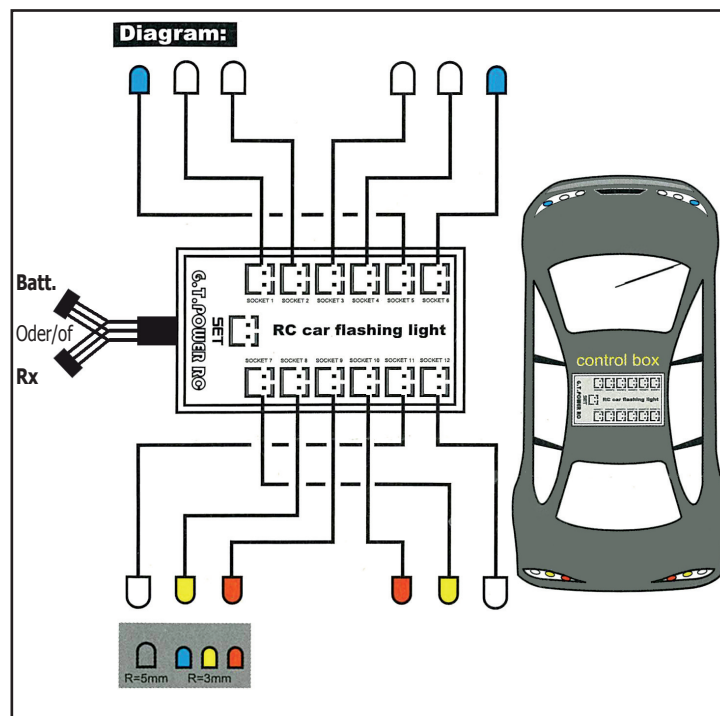
verbinden sie den Steuerkabel mit Schalter mit seinem Anschluss an der Steuereinheit. (SET) und drücken Sie den Knopf um einen Modus auszuwählen Es gibt 4 verschiedene Modi:

1. Alle LED's brennen.
2. LEDs Vorne: Die Weiße LEDs blinken schnell; die blaue LEDs brennen.  
LEDs Heck: Die Weiße LEDs leuchten, die rote und gelbe LEDs blinken schnell.
3. LEDs Vorne: Die weiße und blaue LEDs blinken schnell in einem Loop.  
LEDs Heck: die weiße, rote und gelbe LEDs blinken schnell.
4. LEDs Vorne: Die weiße LEDs brennen, die blaue LEDs blinken schnell.  
LEDs Heck: die weiße, gelbe und rote LEDs blinken schnell.

### Anschlußschema

#### Achtung!

1. Bitte lesen Sie die Anleitung aufmerksam durch und bewahren Sie diese auf.
2. Niemals höhere Spannungen als solche im vorgeschriebenen Bereich zwischen 4,8 und 6,0 V anschließen!
3. Achtung: Nicht ins Wasser und durch Pfützen fahren: Kurzschlussgefahr.
- 4) Verwenden Sie eine 4.8V~6.0V Batterie als Stromversorgung ODER verbinden Sie die Control Box mit Ihrem Empfänger. Bei einem Falschen Anschluss kann der Empfänger oder der Control Box beschädigt werden.



### Aansluitschema

#### Aandacht!

1. Lees de handleiding zorgvuldig, alvorens het product te gebruiken. Houd deze handleiding bij de hand zodat u ze telkens opnieuw kan raadplegen.
2. Gebruik nooit een spanningsbron, groter dan 6V.
3. Let op en rijd niet in water, teneinde kortsluiting te vermijden.
- 4) Gebruik een 4.8V~6.0V batterij als stroombron OF verbind de control box met uw ontvanger. Verkeerd aansluiten kan ontvanger of Control box beschadigen.