



CONTROLLER GUIDE

BEDIENUNGSANLEITUNG FÜR ALLE CASTLE CREATIONS
AUTO UND TRUCK BRUSHLESS POWER SYSTEME



castleTM



ACHTUNG: Dies ist ein extrem leistungsstarkes Brushless-System. Wir empfehlen Ihnen aus Sicherheitsgründen dringend, das Motorritzel vor dem Reglersetup zu entfernen. Achten Sie darauf, Hände, Haare etc. vom Antriebsstrang eines stark motorisierten Modells stets fern zu halten!

Hohlkammerreifen an schnell übersetzten Modellen blähen sich bei hoher Drehzahl extrem stark auf. Halten Sie daher das Modell niemals bei Vollgas in der Luft! Die Reifen können zerreißen und schwere Verletzungen verursachen! Achten Sie daher auch stets auch eine intakte Verklebung des Reifengummis mit der Felge.

Trennen Sie nach dem Fahren stets den Antriebsakku vom Regler. Der Ein/Aus Schalter unterbricht nur die Stromversorgung des Empfängers, während der Regler ständig Strom vom Akku zieht und diesen über einen längeren Zeitraum tiefentladen würde. Tiefentladung zerstört moderne Akkus!

Ihr Castle Controller gibt als Zeichen, dass er eingeschaltet ist, alle 30 Sekunden ein akkustisches Signal ab. Ist der Regler eingeschaltet, empfängt jedoch kein Signal, so ertönt alle 5 Sekunden ein Warnton.

KURZANLEITUNG

1. Löten Sie eine hochstromfähige Steckverbindung an die Akkukabel des Reglers.
2. Bauen Sie Motor und Regler im Modell ein. Achten Sie auf eine gute Sicherung des Reglers!.
3. Verbinden Sie den Motor mit dem Regler..
4. Verbinden Sie den Regler mit dem Empfänger an Kanal 2.
5. Gehen Sie sicher, dass der Regler ausgeschaltet ist.
6. Stecken Sie den Akku an.
7. Geben Sie Vollgas und schalten Sie dabei den Regler ein.
 1. Nach einigen Sekunden ertönen mehrere Signale und die rote LED geht an.
 2. Halten Sie nun die volle Bremsstellung - nach einigen Sekunden ertönen wieder mehrere Signale und die gelbe LED geht an.
 3. Halten Sie nun den Gashebel in der Neutralstellung. Nach einigen Sekunden ertönen wiederum mehrere Signale und alle LEDs gehen an.
 4. Nach einigen Sekunden schaltet der Regler mit zwei Signaltönen scharf und Sie können losfahren!

INHALT

Sicherheitshinweise	2	Regler-Setup	13
Schnellstart.....	3	Regler-Kalibrierung.....	14
Einführung.....	6	Setup mit Castle-Link	17
Verkabelung.....	8	Castle Link verwenden.....	18
◦ Bürstenloser Motor.....	8	Manuelle Programmierung	20
◦ Bürstenmotor	10	◦ 1. Bremse/Rückwärtsfahrt	22
Empfängerverkabelung.....	12	◦ 2. Bremskraft.....	23

◦ 3. Rückwärtsfahrt.....	24
◦ 4. Punch & Traktionskontrolle.....	25
◦ 5. Leerlaufbremse	27
◦ 6. Totband.....	28
◦ 7. Abschaltspannung.....	29
◦ 8. Motor Timing.....	32
◦ 9. Motortyp	34

Häufige Probleme und Lösungen.....	37
---	-----------

Technische Unterstützung	40
---------------------------------------	-----------

Kontakt und Garantie.....	40
----------------------------------	-----------

Parameter & Voreinstellungen	42
---	-----------



EINFACHES HANDLING, TECHNISCHE RAFFINESSE

Castle Controller sind sehr einfach zu bedienen und für spezifische Anwendungen einzustellen. Viele Benutzer schließen die Controller einfach an und legen sofort los!

Erfahrenen Modellsportlern dagegen steht ein unglaubliches Arsenal an Einstellmöglichkeiten via Windows-PC und Castle Link USB-Kabel. (separat erhältlich zu allen Controllern, Castle Link Chip beim Mamba Monster und Mamba Max Pro inkludiert) Mit der Castle-Link Software können Sie per Point & Click Interface Ihren Controller extrem präzise einstellen, damit er all Ihren Ansprüchen gerecht wird. Hinweis: Jedes Mini-USB Kabel funktioniert mit dem Castle Link Interface.

Lesen Sie die Anleitung bitte sorgfältig durch, um Ihren Castle Controller optimal zu nutzen!

Ein Hinweis zu Akkus und Steckverbindungen

Die Leistung stark motorisierter Brushless-Modelle wird einzig durch die Akkus und

Steckverbindungen limitiert. Verwenden Sie daher die besten Akkus und Steckverbindungen, die Sie zur Verfügung haben. Je besser die Akkus sind, desto mehr Punch liefern sie Ihnen!
Hinweis: Achten Sie beim Akkukauf nicht unbedingt auf bunte Aufkleber, sondern auf den niedrigsten Innenwiderstand!

Für dieses Brushless-System sind State-of-the-Art Zellen nicht zwingend erforderlich, doch werden Sie die maximale Leistung Ihres Castle Systems nur mit den besten Akkus umsetzen können!

Schlechte Akkstecker können die Leistung immens beeinträchtigen. Vermeiden Sie vor allem die oft anzutreffenden "weißen Plastikwürfel" - unser Brushless-System zieht Ströme, die um ein Vielfaches höher sind, als diese Steckverbindungen verkraften. Verwenden Sie am besten Deans Ultra Plugs oder unsere eigenen CC Bullet Stecker.

Verkabelung

Ihr Castle-Controller ist motorseitig mit Buchsen ausgestattet. Akkuseitig müssen Sie selbst Stecker anlöten. Wir empfehlen Ihnen Stecker, die für 40-100A ausgelegt sind. (Castle Bullet,

Deans Ultra etc.)

Richtige Polarität ist bei den Akkuanschlüssen absolut wichtig! Verwenden Sie ggf. verpolsichere Stecksystem. Bei verpoltem Anschließen nimmt der Regler Schaden. **Schäden durch Verpolung sind nicht durch Garantie gedeckt!**

VERKABELUNG

Bürstenloser Motor

(Siehe Abbildung 1) Bürstenmotoren werden über die 3 Buchsen mit dem Controller gemäß der Farben (schwarz,

Brushless Motor Verkabelung

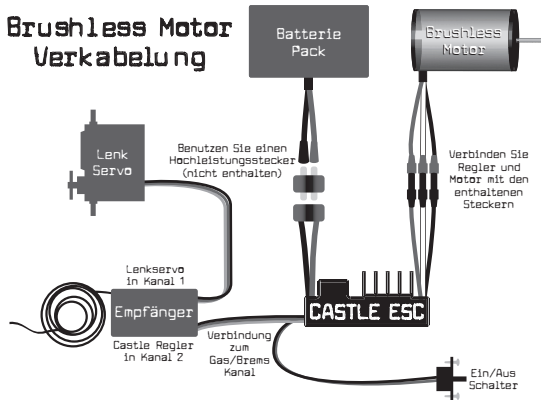


Abbildung 1: Anschlussschema f. bürstenlosen Motor

rot, weiß) verbunden. Falls Sie einen anderen als den Castle CM36 Motor verwenden, müssen Sie ggf. passende Stecker an die Motorkabel löten oder die drei Reglerkabel direkt an den Motor anlöten.

Falls Sie einen anderen Motor verwenden, können Sie zwar die Reglerkabel kürzen, jedoch **NIEMALS** die Motorkabel - unabhängig vom Hersteller. In vielen Fällen können nämlich nur die letzten paar Millimeter der Wicklungskabel verzinkt und damit verlötet werden. Wenn Sie solche Motorkabel kürzen, können Sie den Motor nicht mehr ordnungsgemäß verlöten..

Bei den drei Motoranschlusskabeln gibt es keine Polarität zu beachten. Möglicherweise müssen aber zwei der drei Anschlusskabel vertauscht werden, wenn der Motor in die falsche Richtung dreht. Dies wird später erläutert.

Bürstenmotor

Bürstenmotor mit Retourgang:

(Siehe Abbildung 2) Verkabeln Sie Ihren Bürstenmotor wie in der Abbildung rechts um den Retourgang zu nutzen. Verwenden Sie dafür nur das rote (an Motor +) und das schwarze Motorkabel (an Motor -) des Controllers. Das weiße Motorkabel wird in diesem Setup nicht benutzt. Nach der Kalibrierung (wird später erläutert) müssen Sie die Motorkabel möglicherweise vertauschen, damit der Motor in die richtige Richtung dreht. Das weiße Motorkabel wird

Rückwärtsfahrt Brushed Motor Verkabelung

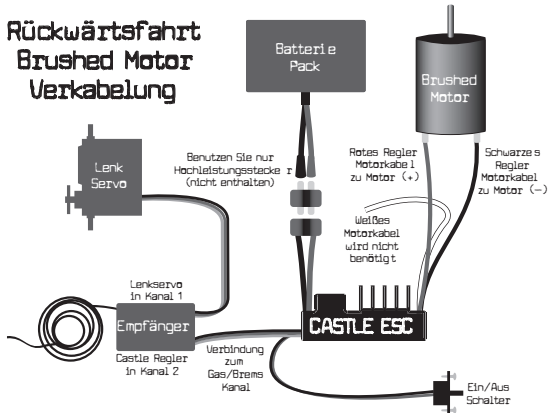


Abbildung 2: Anschlussschema f. Bürstenmotor mit Retourgang

High Power Brushed Motor VERKABELUNG

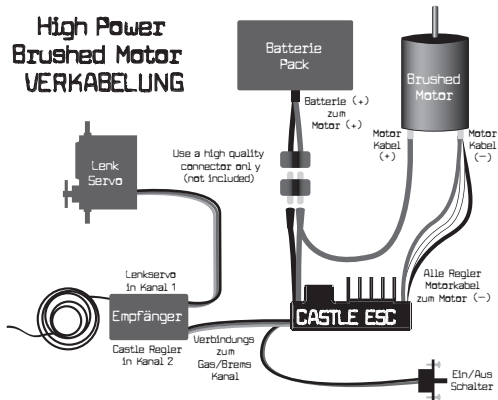


Abbildung 3: Anschlussschema f. High-Power
Bürstenmotor

nicht benötigt.

High-Power Bürstenmotor:

(Siehe Abbildung. 3) Schließen Sie alle drei Motorkabel des Controllers an den Minuspol des Motors an. Für den Pluspol des Motors verwenden Sie entweder ein Y-Kabel oder verlängern Sie das Akku-Plus Kabel des Reglers und schließen es direkt am Pluspol des Motors an.

EMPFÄNGERVERKABELUNG

Ihr Castle Controller wird an den Gaskanal des Empfängers - üblicherweise Kanal 2 - angeschlossen. Der Controller verfügt über ein BEC und stellt 5 Volt zur Empfänger- und Servostromversorgung bereit. Es wird kein separater Empfängerakku benötigt!

Beim Empfängeranschluss der Castle Controller handelt es sich um Uni-Stecker die in alle gängige Empfänger passen. Achten Sie beim Einstecken daher auf die richtige Polarität: Das Signalkabel ist orange, Positiv ist rot und Masse ist braun. Manche Hersteller verwenden weiß für Signal, rot für positiv und schwarz für Masse. Sehen Sie ggf. in der Anleitung Ihres Empfängers nach, wenn Sie sich über die richtige Polarität nicht im Klaren sind. (Viele Empfänger haben die Masseleitung auf der Außenseite während die Signalleitung zum Empfänger hin zeigt.)

Regler-Kalibrierung

Da sich die Signale verschiedener Sender in Neutral- Vollgas und Vollbremse-Position geringfügig unterscheiden, müssen Sie Ihren Castle Controller zunächst auf Ihren Sender abstimmen. Denn jeder Sender hat ein individuelles Signal für Neutral, Vollgas und Bremse. Immer wenn Sie den Sender wechseln, den Gasweg verändern oder via Castle Link ein Software Update durchführen, sollten Sie den Controller neu programmieren.



Falls Sie einen Futaba (oder OEM-Futaba) Sender verwenden, müssen Sie das Servo-Reverse für den Gaskanal aktivieren. (REV-Position) Dies geschieht entweder über eine Programmfunktion bei Computersendern oder einen kleinen Schalter am Gehäuse.

Deaktivieren Sie zunächst sämtliche Einstellungen am Gaskanal (Trimmung, Endpunkte, etc.)
Schließen Sie den Akku noch nicht an! Vergewissern Sie sich zunächst nochmals über die richtige Polarität der Anschlusskabel und dass der Schalter des Controllers auf "OFF" steht. ("ON" ist gekennzeichnet)



Entfernen Sie bitte aus Sicherheitsgründen das Motorritzel bevor Sie den Controller kalibrieren!

Kalibrierung des Controllers

1. Schalten Sie den Sender ein, während der Controller ausgeschaltet und der Akku ausgesteckt ist..
2. Stecken Sie den Akku an.
3. Halten Sie den Gashebel auf Vollgas während Sie den Controller einschalten.

Wenn alle Anschlüsse korrekt sind, hören Sie nun ein mehrtöniges Signal vom Motor. (Alle akustischen Signale des Controllers werden über den Motor ausgegeben.).

4. Nach 1-2 Sekunden wird die grüne LED schnell blinken und der Motor 4 mal hintereinander piepen. Damit wird die Vollgas-Position bestätigt. Danach wird die rote LED blinken um zu signalisieren, dass nun nach der Vollbrems-Stellung gesucht wird.

5. Bewegen Sie den Gasknüppel bis zum Anschlag in den Bremsbereich. Nach einigen Sekunden wird der Motor wieder 4 Signaltöne von sich geben und die rote LED beginnt rascher zu blinken. Die Bremsposition ist damit gespeichert.

6. Zuletzt wird die gelbe LED blinken. Lassen Sie den Gasknüppel los, damit der Controller die Neutralposition finden kann. Nach kurzer Zeit ertönt wiederum ein akustisches Signal und die gelbe LED blinkt schnell um die Neutralposition zu bestätigen.

Nachdem die Neutralposition gespeichert wurde, ertönen zwei weitere Signale und alle LEDs blinken. Damit wird signalisiert, dass der Controller den Motor nun scharf geschaltet hat und auf Steuerbefehle reagiert.

Von nun an wird der Controller jedes Mal, sobald ein Akku angesteckt und eingeschaltet wird ein Initialisierungssignal ausgeben, die LEDs blinken und kurz darauf ertönt das Scharfstell-Signal. Falls der Auto-Lipo Modus aktiviert ist, wird der Controller zwischen Initialisierung und Scharfstellen gemäß der Anzahl der Lipo-Zellen piepen. Nach dem Scharfstell-Signal reagiert der Controller auf Gasbefehle.

Falls Sie Probleme mit der Kalibrierung haben, sehen Sie bitte auf Seite 37 unter den Problemlösungen nach. Überprüfen Sie nochmal alles, bevor Sie loslegen und geben Sie dann ganz langsam Gas. Achten Sie dabei auf das Blinken der LEDs und die Drehrichtung des Motors.

Wenn die LED grün blinkt und das Modell vorwärts fährt, können Sie mit Ihrer ersten Testfahrt beginnen. Falls die grüne LED blinkt und das Modell rückwärts fährt, vertauschen Sie zwei der Motorkabel miteinander. (z.B. das schwarze und das rote Kabel vertauschen)

SETUP MIT CASTLE-LINK

Ihr Mamba Max Controller ist mit dem Castle-Link kompatibel, erfordert jedoch noch ein zusätzliches USB-Kabel.

Andere Castle Produkte können mit dem optionalen Castle Link USB Adapter angeschlossen werden (wird separat zu allen Controllern verkauft. Castle Link Chip ist beim Mamba Monster und Mamba Pro inkludiert.).



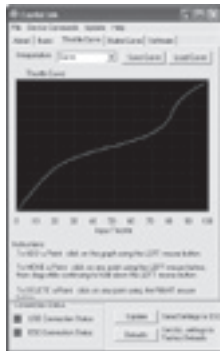
Die Castle-Link Software eröffnet Ihnen eine völlig neue Welt an Setup-Möglichkeiten! Sie können damit Brems- oder Gaskurve bis ins kleinste Detail festlegen, die Leerlaufbremse feintunen, die Punch-Control auf maximale Traktion hin optimieren und vieles mehr! Dazu können neue Features kostenlos auf dem Controller installiert werden, sobald sie verfügbar sind. Mit dem Castle-Link können Sie das Potenzial Ihres Castle Controllers voll ausnutzen.

CASTLE LINK VERWENDEN

Mamba Max Besitzer benötigen ein Mini-USB Kabel und können die zugehörige Software von



Screenshot der Grundeinstellungen für den Mamba Max



Brems- und Gaskurve sind frei veränderbar.

unserer Webseite herunterladen. Verbinden Sie den großen Stecker mit Ihrem PC und den kleinen Stecker mit der Buchse an Ihrem Controller.

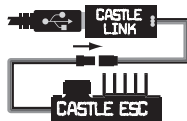
Alle übrigen Castle Car-Controller benötigen den Castle-Link USB Adapter und ein USB-Kabel (separat erhältlich. Mamba Monster und Mamba Max Pro Controllen liegt der USB Adapter bei.) Verbinden Sie den Controller über das Empfängergerkabel mit dem USB-Link.

Castle Controller können auch über den Sender manuell programmiert werden. Bei manueller Programmierung stehen jedoch nicht alle Funktionen zur Verfügung.

CASTLE LINK VERBINDUNG



Ein USB Kabel verbindet dein Mamba Max direkt mit dem PC um das Setup via Castle Link Software durchzuführen



Ein Castle Link USB Adapter verbindet deinen Castle Regler mit einem USB Kabel um das Setup via Castle Link Software an einem Windows PC durchzuführen

MANUELLE PROGRAMMIERUNG

Führen Sie die folgenden Schritte aus, um Ihren Castle Controller ohne Computer zu programmieren..

Entfernen Sie zur Sicherheit das Motorritzel bevor Sie den Controller manuell programmieren!

1. Schalten Sie den Sender ein, während der Controller ausgeschaltet und der Akku ausgesteckt ist.

2. Stecken Sie den Akku an. Halten Sie den Gashebel auf Vollgas während Sie den Controller einschalten. Nach einigen Sekunden wird der Motor 4 mal hintereinander piepen. (Vollgas-Setup) Halten Sie den Gashebel weiter in der Vollgas-Position bis der Motor erneut 4 mal piept. Kehren Sie nun in die Neutralposition zurück. Der Motor wird nun 2 mal hintereinander piepen und dieses Signal wiederholen. Sie befinden sich nun im Programm-Modus.

3. Im Programm-Modus werden die Einstellungen in einer Sequenz präsentiert. Der Controller beginnt mit der ersten Einstellmöglichkeit (Rückwärtsgang deaktivieren) innerhalb des ersten Menüpunktes (Retourgang-Optionen) Das erste Piepsignal steht dabei für den aktuell

gewählten Menüpunkt während das zweite Signal die aktuelle Einstellmöglichkeit (mit "Ja" oder "Nein" zu bestätigen) signalisiert.

Während Sie die Einstellmöglichkeiten durchgehen, müssen Sie diese mit "Ja" (Vollgas) oder "Nein" (Gashebel in Bremsposition) bestätigen. Halten Sie den Gashebel so lange in der jeweiligen Position, bis der Controller die Einstellung mit schnellem Piepen akzeptiert. Kehren Sie daraufhin wieder in die Neutralstellung zurück. Wenn Sie eine Einstellung mit "Nein" bestätigen, wird der Controller die übrigen Einstellmöglichkeiten des Menüpunktes auflisten. Falls Sie mit "Ja" bestätigen, wird der Controller gleich zum nächsten Menüpunkt wechseln.

EINSTELLUNGEN UND ERLÄUTERUNGEN

Der Castle Controller ist genau wie jeder andere Teil Ihres Modellautos sehr vielseitig einstellbar. Der folgende Abschnitt erklärt alle Einstellmöglichkeiten, die über die manuelle

Programmierung verfügbar sind. Weitere Einstellmöglichkeiten sind über den Castle-Link verfügbar.

1. Bremse/Rückwärtsfahrt

Legt fest, ob der Retourgang aktiv ist oder nicht und wie er aktiviert wird.

Option 1: Rückwärts mit Sperre (Standard)

Mit dieser Einstellung wird der Retourgang erst aktiviert, wenn der Gashebel zunächst für mindestens 2 Sekunden in Neutralposition verharrt. Praktische Einstellung für Trainingsrunden auf der Strecke oder zum Bashen. Achtung: Diese Einstellung ist für Rennen möglicherweise nicht erlaubt!

Option 2: Vorwärts/Bremse

Modus für Rennen – der Retourgang kann nicht benutzt werden.

Option 3: Vorwärts/Bremse/Rückwärts

Rückwärts und Vorwärtsgang kann jederzeit verzögerungsfrei benutzt werden, sobald oder wenn der Motor still steht.

2. Bremskraft

Damit wird die Bremskraft bei Vollbremsung in Bezug zur maximalen Bremsstärke des Controllers festgelegt.

Option 1: 25% Bremskraft

Vollbremsung verzögert mit 25% der max. Bremsstärke.

Option 2: 50% Bremskraft (Standard)

Vollbremsung verzögert mit 50% der max. Bremsstärke.



Option 3: 75% Bremskraft

Vollbremsung verzögert mit 75% der max. Bremsstärke.

Option 4: 100% Bremskraft

Vollbremsung verzögert mit der max. Bremsstärke

3. Rückwärtsfahrt

Damit wird die maximale Power im Retourgang festgelegt.

Option 1: 25% Power

Retourgang mit 25% Power.

Option 2: 50% Power (Standard)

Retourgang mit 50% Power.



Option 3: 75% Power

Retourgang mit 75% Power.

Option 4: 100% Power

Retourgang mit voller Power.

4. Punch & Traktionskontrolle

Die Punch & Traktionskontrolle legt fest, wie schnell der Controller auf Gasänderungen reagiert. Damit können Beschleunigung und Punch vermindert werden.

Diese Einstellung ist besonders fürs Drag-Racing interessant, da sie hier, abgestimmt auf den jeweiligen Untergrund, als Traktionskontrolle eingesetzt werden kann.

Je niedriger der eingestellte Wert ist, desto geringer ist der Einfluss der Traktionskontrolle auf die Motorsteuerung. Für Burnouts und pure Wheelie-Action sollte also ein sehr niedriger

Wert verwendet, oder die Traktionskontrolle komplett deaktiviert werden. Für gute Rundenzeiten kann es sich jedoch durchaus lohnen, mit den übrigen Einstellungen zu experimentieren!

Option 1: Starke Traktionskontrolle

Starke Beschränkung der Beschleunigung - ideal für 2wd Fahrzeuge auf hartem, staubigem Untergrund oder zum Schonen des Antriebsstrangs beim Bashen.

Option 2: Mittelstarke Traktionskontrolle

Mittelstarke Beschränkung der Beschleunigung - ideal für 2wd Fahrzeuge auf weichem, staubigem Untergrund oder 4wd Fahrzeugen auf Untergrund mit sehr wenig Grip.

Option 3: Schwache Traktionskontrolle

Schwache Beschränkung der Beschleunigung - ideal für 4wd Fahrzeuge auf weichem Untergrund mit nicht übermäßig viel Grip.

Option 4: Sehr schwache Traktionskontrolle

Sehr schwache Beschränkung der Beschleunigung – ideal für 4wd Offroader auf Untergrund mit gutem Grip oder 2wd und 4wd Onroader auf Asphalt.

Option 5: Keine Traktionskontrolle (Standard)

Beschleunigungsleistung wird nur durch die Belastbarkeit der Akkus begrenzt – optimale Einstellung für Tourenwagen auf Teppich, Drag-Racing bei hohem Grip und Bashing auf Höchstleistung!

5. Leerlaufbremse

Damit wird die Stärke der Bremswirkung im Leerlauf festgelegt, um einen Bürstenmotor beim Ausrollen zu simulieren.

Option 1: Leerlaufbremse AUS (Standard)

Das Modell rollt ohne Bremswirkung im Leerlauf langsam aus.

Option 2: Leerlaufbremse 10%

Sehr schwache Bremswirkung im Leerlauf.

Option 3: Leerlaufbremse 20%

Mäßige Bremswirkung im Leerlauf.

Option 4: Leerlaufbremse 30%

Mittelstarke Bremswirkung im Leerlauf.

Option 5: Leerlaufbremse 40%

Starke Bremswirkung im Leerlauf.

6. Totband (NEU!)

Mit dieser Einstellung lässt sich der Neutralbereich festlegen, über den hinaus der Controller reagiert. Mit einem schmalen Totband reagiert der Controller schon auf kleinste Bewegungen

am Gashebel. Allerdings haben verschiedene Sender unterschiedlich gute Auflösungsvermögen. Falls die Neutralposition nicht erkannt wird, stellen Sie also ein größeres Totband ein.

Option 1: Groß - 0.1500 ms

Option 2: Normal - 0.1000 ms (Standard)

Option 3: Klein - 0.0750 ms

Option 4: Sehr Klein - 0.0500 ms

Option 5: Minimal - 0.0250 ms

7. Abschaltspannung

Mit der Abschaltspannung wird jene Schwelle festgelegt, ab welcher der Motor gedrosselt oder komplett abgeschaltet wird, um die Akkus zu schützen (Lipo-Zellen) oder das RC-System noch zuverlässig arbeiten zu lassen. (NiCd/NiMH Zellen)

Option 1: Keine Abschaltspannung

Der Motor wird nicht gedrosselt oder abgeschaltet, um die Akkuspannung aufrecht zu erhalten. Verwenden Sie diese Einstellung niemals in Verbindung mit Lipo-Zellen!

Anwendungsbereich: Rennen oder Bashing mit 6-8 NiCd oder NiMH Zellen.



Verwenden Sie diese Einstellung AUSSCHLIESSLICH mit NiCd oder NiMH Zellen. Möglicherweise wird Ihr Modell unkontrollierbar, wenn die Akkuspannung so stark einbricht, dass das RC-System nicht mehr ordnungsgemäß funktioniert!

Dieser Modus zerstört Lithium-Polymer Akkus!

Option 2: Auto-Lipo (Standard)

Mit dieser Einstellung ermittelt der Controller automatisch die Zellenzahl des angesteckten LiPo-Akkus und piept entsprechend oft unmittelbar nach dem Initialisationssignal. Die

Abschaltspannung liegt bei 3 Volt pro Zelle.

Option 3: 5V

Der Controller drosselt den Motor, wenn die Akkuspannung auf 5V absinkt. Empfehlenswerte Einstellung beim Betrieb mit 8-12 NiCd/NiMH Zellen.

Option 4: 6V

Der Controller drosselt den Motor, wenn die Akkuspannung auf 6V absinkt.



Für den 2s LiPo-Betrieb (7,4V) darf die Abschaltspannung keinesfalls niedriger gewählt werden! Die Akkus werden sonst zerstört.

Option 5: 9V

Der Controller drosselt den Motor, wenn die Akkuspannung auf 9V absinkt.



Für den 3s LiPo-Betrieb (11,1V) darf die Abschaltspannung keinesfalls niedriger gewählt werden! Die Akkus werden sonst zerstört.

Option 6: 12V

Der Controller drosselt den Motor, wenn die Akkuspannung auf 12V absinkt.



Für den 4s LiPo-Betrieb (14,8V) darf die Abschaltspannung keinesfalls niedriger gewählt werden! Die Akkus werden sonst zerstört. Der 4s Lipo-Betrieb steht nur in Verbindung mit dem Mamba Monster unter Garantie

B. Motor Timing

Timing-Einstellungen wirken sich in mehrfacher Weise auf die Motorleistung aus: Wird das Timing eines Elektromotor zurück genommen, so sinkt der Stromverbrauch. Die Laufzeit

pro Akkuladung steigt damit an. Motor- bzw. Akkutemperatur sinken, ebenso wie die Höchstgeschwindigkeit und die Beschleunigung. Ein erhöhtes Timing führt folglich zu einem höheren Stromverbrauch, kürzeren Laufzeiten, höheren Temperaturen aber auch mehr Topspeed und Beschleunigungsleistung.

Falls Sie auf puren Topspeed aus sind, ist es besser ein größeres Motorritzel zu verwenden, als das Timing zu hoch zu stellen.

Für den Betrieb von Bürstenmotoren lassen Sie die Einstellung auf NORMAL und justieren Sie das Timing gemäß der Anleitung des Motors am Motorkopf entsprechend.

Option 1: Niedriges Timing

Einstellung für höchsten Wirkungsgrad und lange Laufzeiten. Gut geeignet, um die Temperaturen von Motoren mit wenigen Windungen (hohen Kv Werten) zu senken und zu schonen.

Option 2: Normales Timing (Standard)

Ein guter Kompromiss aus Höchstgeschwindigkeit, Punch und Effizienz für gängige Motoren.

Option 3: Hohes Timing

Erhöht Stromaufnahme und Leistung auf Kosten von Laufzeit und höheren Temperaturen. Damit kann der Topspeed und die Beschleunigungsleistung noch weiter gesteigert werden.



Verwenden Sie die höchste Timing-Stufe bitte mit Bedacht, nicht mit Motoren über 6000Kv und kontrollieren Sie regelmäßig die Motortemperatur.

9. Motortyp

Mit dieser Einstellung legen Sie den Motortyp fest, der mit dem Castle Controller betrieben werden soll. Der Controller kann beschädigt werden, falls diese Einstellung falsch gewählt wird oder nicht zur Verkabelung des Motors passt. Solche Schäden sind von der Garantie

ausgeschlossen.

Option 1: Brushless (Standard)

(S. Abbildung 1 auf Seite 8) Der Motor wird mit den drei Motoranschlüssen des Reglers verbunden. Falls der Motor in die falsche Richtung dreht, reicht es aus, einfach zwei der drei Kabel miteinander zu vertauschen.

Option 2: Bürstenmotor mit Retourgang

(S. Abbildung 2 auf Seite 10) Das rote und das schwarze Motorkabel vom Regler wird entsprechend an den Motor angeschlossen

(Rot = Plus, Schwarz = Minus) Falls der Motor in die falsche Richtung dreht, vertauschen Sie einfach die beiden Motoranschlüsse.



Option 3: High-Power Bürstenmotor

(S. Abbildung 3 auf Seite 11) Verbinden Sie alle drei Motorkabel des Controllers mit dem Minuspol am Motorkopf. Den Pluspol schleifen Sie direkt vom Akku (z.B. via Y-Kabel) zum Pluspol am Motorkopf durch.



HÄUFIGE PROBLEME UND LÖSUNGEN

Falls Sie nach den folgenden Tipps und Hilfestellungen immer noch Probleme mit Ihrem Castle Controller haben, kontaktieren Sie bitte den technischen Support von Castle Creations per Telefon oder E-Mail. Die Kontaktdaten finden Sie am Ende dieser Anleitung.

Mein Castle Controller lässt sich nicht kalibrieren.

Lösungsvorschlag: Die meisten Kalibrierungsprobleme lassen sich damit beheben, dass die Gaswegfunktionen am Sender korrigiert werden. Stellen Sie sicher, dass der Gasweg per EPA bzw. ATV zwischen 100 und 120% liegt. Bei Futaba Sendern oder RTR-Anlagen von Futaba verwenden Sie bitte Servo-Reverse auf dem Gaskanal.

Mein Castle Controller erkennt zwar Vollgas und Bremsposition, jedoch nicht die Neutralstellung (die gelbe LED blinkt dauernd)

Lösungsvorschlag: Versuchen Sie den Gaskanal per Trimmung genau in die Neutralposition zu bringen. Falls Sie einen Sender mit umschaltbarem 50/50 zu 70/30 Gasweg verwenden, benutzen Sie den 50/50 Gasweg. Falls Sie das Totband schmaler justiert haben, setzen Sie es wieder auf Normal oder noch breiter und starten Sie die Kalibrierung erneut.

Mein Fahrzeug beschleunigt erst ab einer gewissen Geschwindigkeit zügig - als ob es ein Turboloch hätte!

Lösungsvorschlag: Stellen Sie sicher, dass sie hochwertige Akkus und ein Hochstromstecksystem (40-100A empfohlen) verwenden. Dieses Verhalten ist typisch für einen Akku, der nicht genügend Strom zum sauberen Beschleunigen liefern kann.

Bei NiCd/NiMH Zellen verwenden Sie Kupferverbinder anstelle der dünnen, punktverschweißten

Akkuverbinder. Kupferverbinder haben deutlich weniger Widerstand.

Ich habe den Akku angesteckt und das Modell reagiert nicht: kein Gas, keine Lenkung.

Lösungsvorschlag: Vergewissern Sie sich, dass das Empfänger kabel Ihres Castle Controllers in korrekter Orientierung in Kanal 2 des Empfängers eingesteckt ist. Überprüfen Sie auch, dass alle Stecker sauber verlötet worden und der Akku voll geladen ist.

**Noch mehr Hilfestellungen finden Sie unter:
www.castlecreations.com/support/faq.html**

TECHNISCHE UNTERSTÜTZUNG

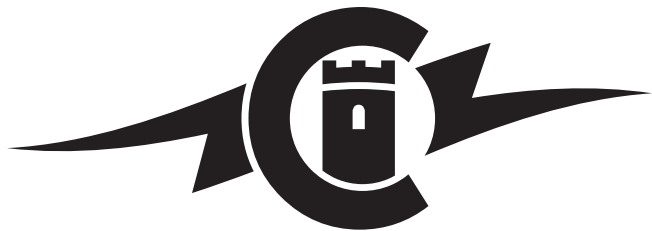
Sie können unser hilfsbereites Support-Team 24/7 per E-Mail erreichen oder von 9 bis 15 Uhr (CET), Montags bis Freitags via Telefon:

E-mail: support@castlecreations.com

Tel: (913) 390-6939

KONTAKT UND GARANTIE

Ihr Castle Controller trägt eine Werksgarantie im Umfang von einem (1) Jahr ab Kaufdatum. Es wird garantiert, dass der Controller frei von Herstellungsmängeln oder schadhafte Komponenten ist. Diese Garantie umfasst keine Schäden, die aus fehlerhafter Verwendung wie Überlastung, unangemessene Übersetzung, unangemessene Motorwahl, falsche Controllereinstellungen, schlechte Steckverbindungen oder Akkus u.a. resultieren. Falls Sie Fragen oder Anregungen haben, bzw. falls Sie Ihren Castle Controller auf Garantie oder außerhalb der Garantie reparieren lassen möchten, kontaktieren Sie bitte Castle Creations Inc.



Castle Creations, Inc.

540 North Rogers Road, Olathe, Kansas 66062 USA

www.castlecreations.com

Phone: (913) 390-6939

PARAMETER & VOREINSTELLUNGEN

1: Bremse/Rückwärtsfahrt

Option 1: Rückwärts m. Sperre *

Option 2: Vorwärts/Bremse

Option 3: Vorwärts/Bremse/Retour

2: Bremskraft

Option 1: 25%

Option 2: 50% *

Option 3: 75%

Option 4: 100%

3: Rückwärtsfahrt

Option 1: 25%

Option 2: 50% *

Option 3: 75%

Option 4: 100%

4: Punch & Trk-Kontrolle

Option 1: Stark

Option 2: Mittelstark

Option 3: Schwach

Option 4: Sehr schwach

Option 5: Aus *

5: Leerlaufbremse

Option 1: Aus *

Option 2: 10%

Option 3: 20%

Option 4: 30%

Option 5: 40%

6. Totband

Option 1: Groß - 0.1500 ms

Option 2: Normal - 0.1000 ms *

Option 3: Klein - 0.0750 ms

Option 4: Sehr klein - 0.0500 ms

Option 5: Minimal - 0.0250 ms

7: Abschaltspannung

Option 1: Keine

Option 2: Auto-Lipo *

Option 3: 5V

Option 4: 6V

Option 5: 9V

Option 6: 12V

8: Motor Timing

Option 1: Niedrig

Option 2: Normal *

Option 3: Hoch

9: Motortyp

Option 1: Brushless*

Option 2: Bürstenmotor mit Retourgang

Option 3: High-Power Bürstenmotor

*Standardeinstellung



castlecreations.com

Revision date - 09/2010

P/N: 095-0105-00

© 2010 Castle Creations, Inc.