

OSD+FPV Program Update Instruction

OSD+FPV 主程式升級使用說明

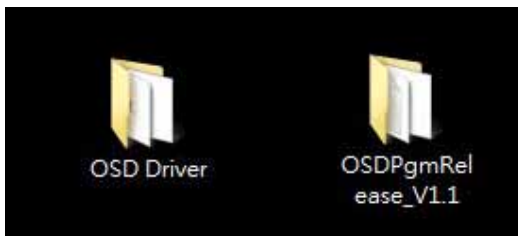
Update Program Download

OSD+FPV 主程式下載.

1. Please go to <http://www.align.com.tw/?p=7549> To download the OSD+FPV program to desktop
請連結至 <http://www.align.com.tw/?p=7545> 下載 OSD+FPV 主程式至桌面。



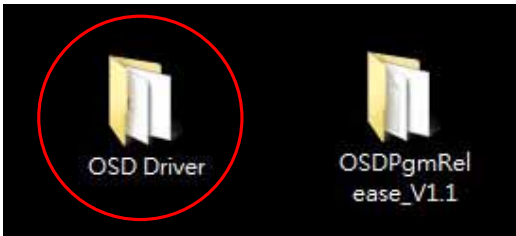
2. Uncompress the downloaded file, you should end up with two folders.
按右鍵解開壓縮檔於桌面，有兩個資料夾。



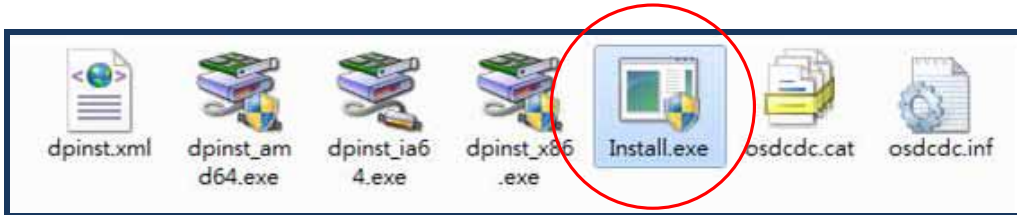
Install OSD Driver Program

安裝 OSD 驅動程式

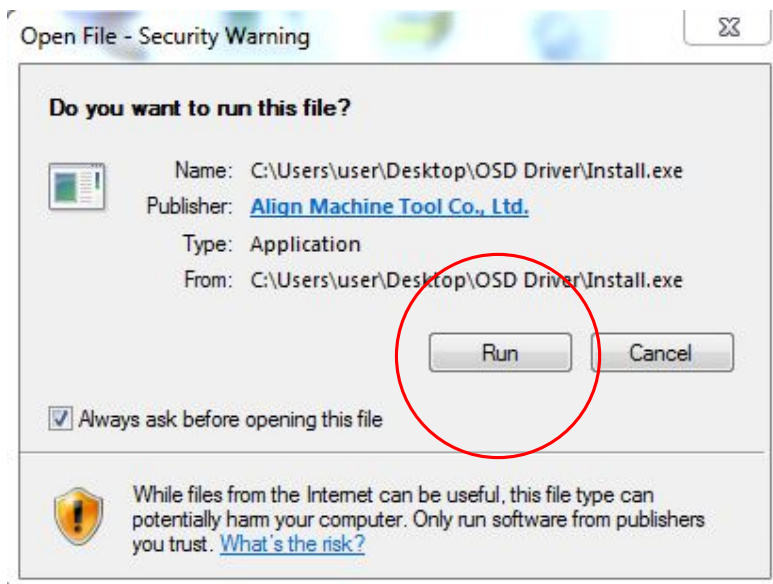
1. Double click and open the OSD Driver folder.
開啟 OSD Driver 檔案夾



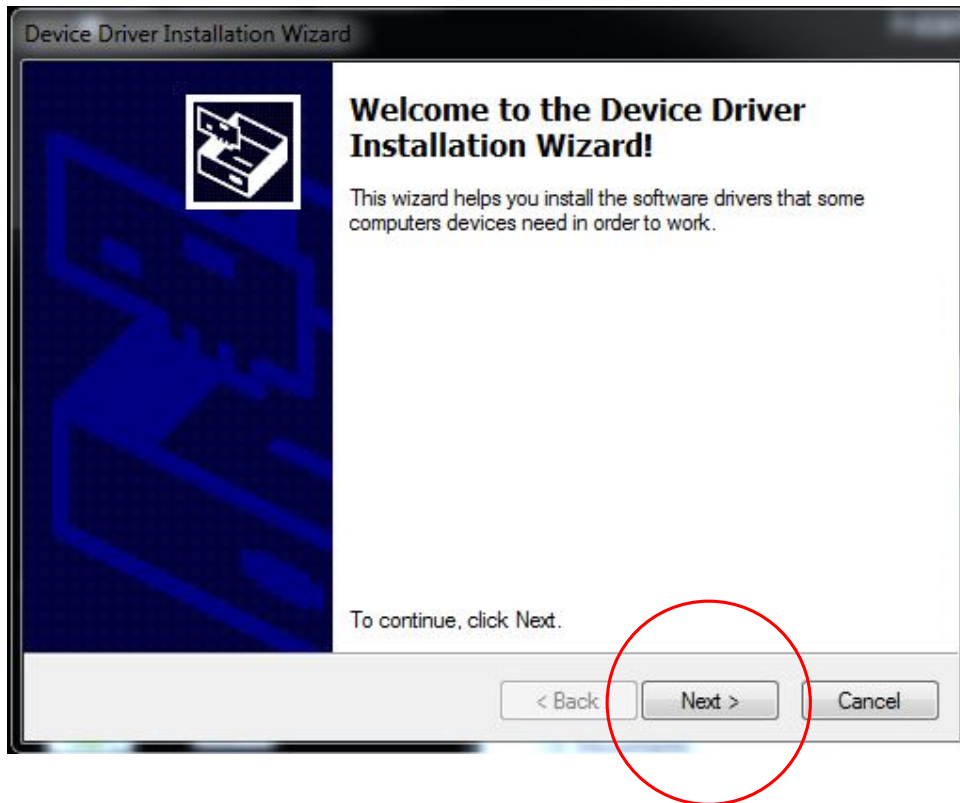
2. Double click install.exe to install OSD driver program.
選擇 Install.exe 安裝 OSD 驅動程式



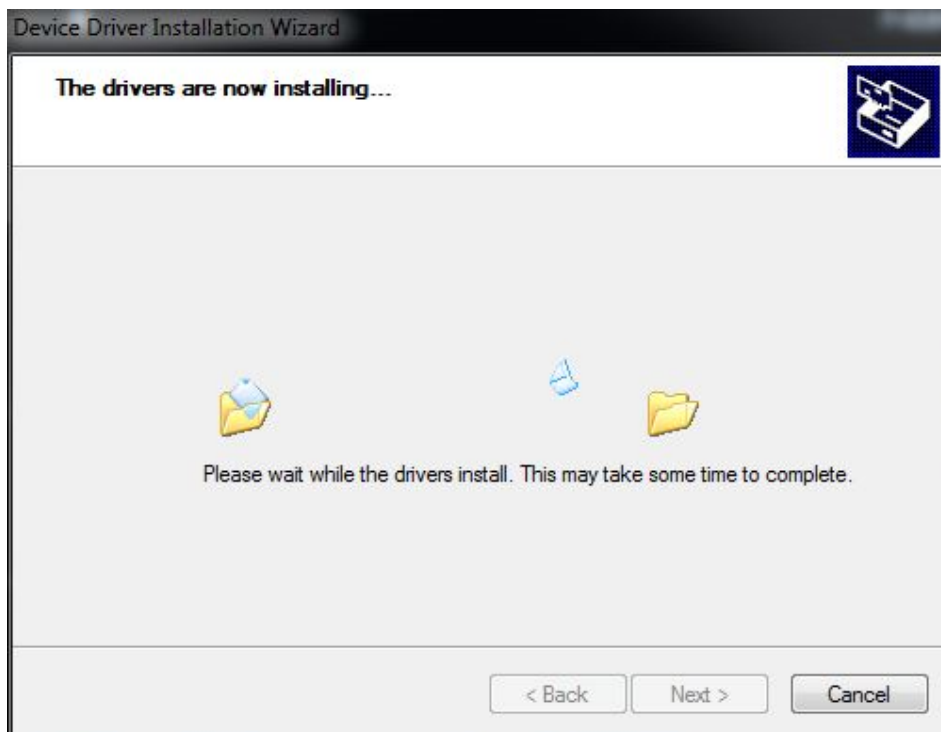
3. Click on Run to install OSD driver program
按執行鍵安裝 OSD 驅動程式。



4. Click on NEXT to continue.
按下一步繼續



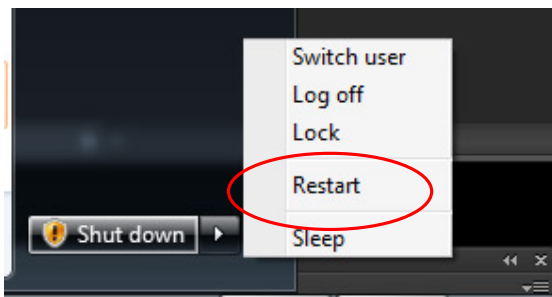
5. Installing OSD driver program
安裝驅動程式中.....



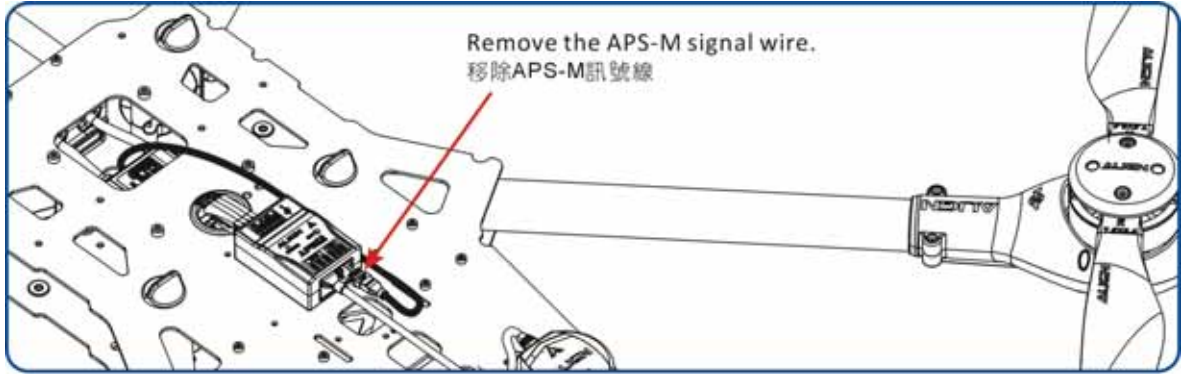
- Click on Finish to complete installation.
點選完成結束。



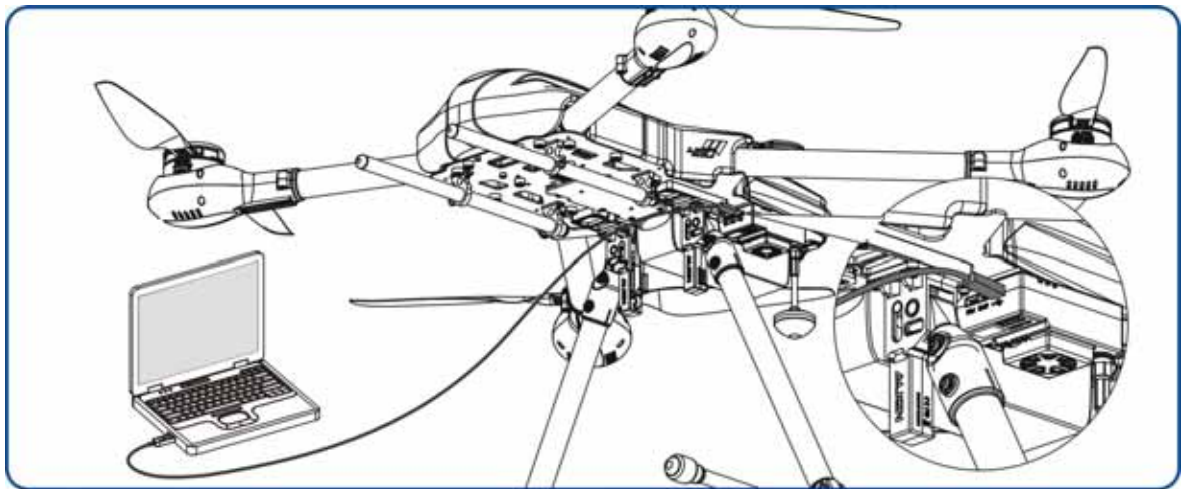
- After installation is complete, please restart computer.
安裝完成後，請將電腦重新開機。



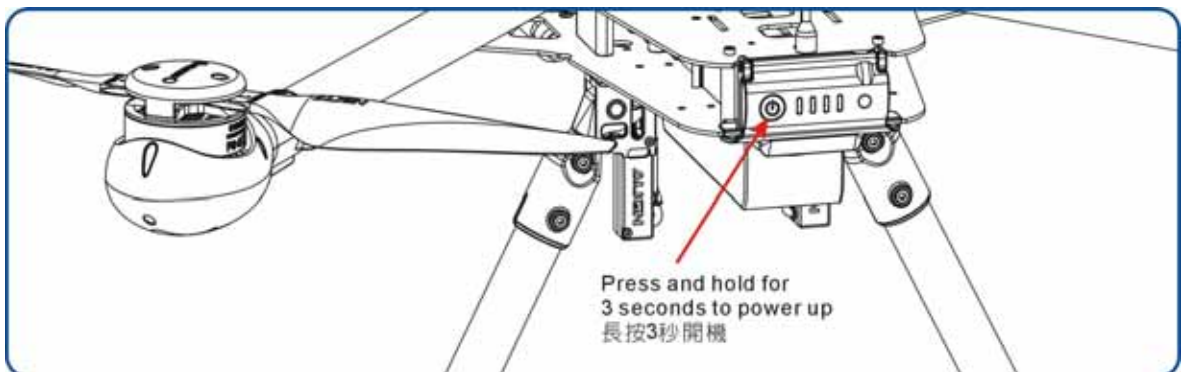
8. Disconnect the cable connecting APS-M to PCU.
拔掉 APS-M 與 PCU 連接線。



9. Connect the OSD+FPV Video Transmitter to PC using Mini USB cable.
請將 Mini USB 連接電腦與 OSD+FPV 影像發射器。



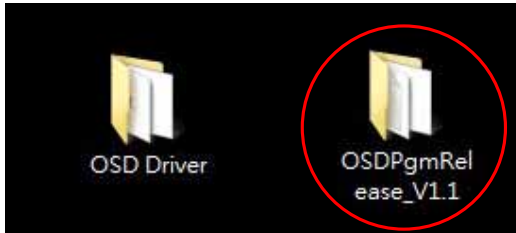
10. Power on PCU
開啟 PCU 電源。



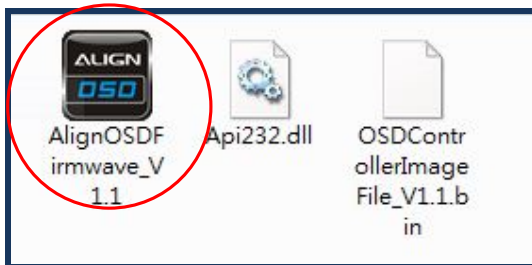
OSD+FPV upgrade steps.

OSD+FPV 主程式更新步驟.

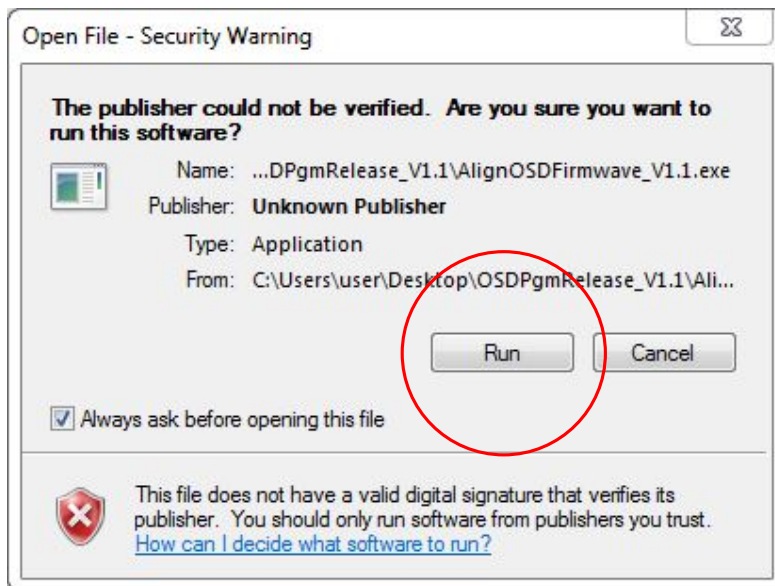
1. Open AlignOSDProgramming folder
開啟 AlignOSDProgramming 檔案夾



2. Double click install.exe executable file.
選擇 Install.exe 自動執行檔。



3. Click on Run to update.
按執行鍵進行更新。



- Click "Update" to continue the process.
出現更新頁面，按"Update"鍵進行更新



- Software updating.....
程式升級中.....



6. Software update finished
程式升級完成

